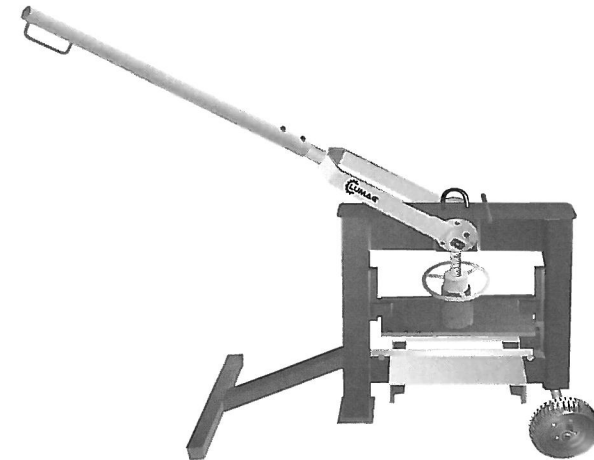


LST 33/14



Art. No.: LST3314

L.V.G. Hartham GmbH

Robert-Bosch-Ring 3
D-84375 Kirchdorf am Inn

Telefon: +49 (0)85 71 / 92 556 - 0
Fax: +49 (0)85 71 / 92 556 - 19

Stav: 02/2011
Změny vyhrazeny.

CZ

Návod k provozu
Lamačka kamene LST 33/14

www.lumag-maschinen.com

DŮLEŽITÁ UPOZORNĚNÍ



Pozor! Před montáží a uvedením do provozu si přečtěte celý text návodu k provozu. Na základě tohoto návodu se seznámte s přístrojem, s jeho správným používáním a s bezpečnostními pokyny.

Dobře jej uschovejte, abyste kdykoliv měli k dispozici potřebné informace.

Předáváte-li přístroj jiným osobám, odevzdejte jim i kompletní manuál.

POKYN

Podle platného zákona o ručení výrobce za výrobek neručí výrobce tohoto přístroje za škody, které vzniknou na tomto přístroji nebo prostřednictvím tohoto přístroje při:

- *neodborném zacházení,*
- *nedodržení návodu k provozu,*
- *opravě třetí osobou, neautorizovaným specialistou,*
- *montáží a výměně neoriginálních náhradních dílů,*
- *použití k jinému než určenému účelu.*

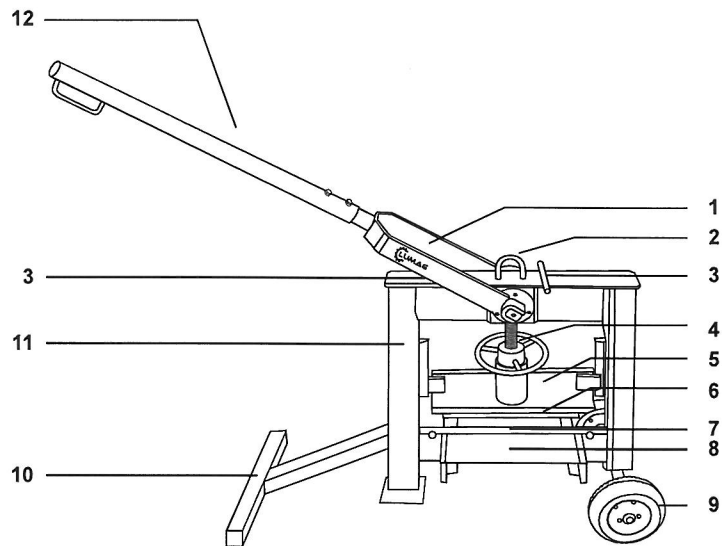
Riziko nese sám uživatel.

Grafiky, obrázky, texty a dispozice vytvořené společností L.V.G. Hartham GmbH podléhají autorskému právu a zákonům na ochranu duševního vlastnictví. Rozmnožování nebo použití grafik, obrázků, textů a dispozic v jiných elektronických nebo tištěných publikacích není dovoleno bez výslovného souhlasu společnosti L.V.G. Hartham GmbH.

OBSAH

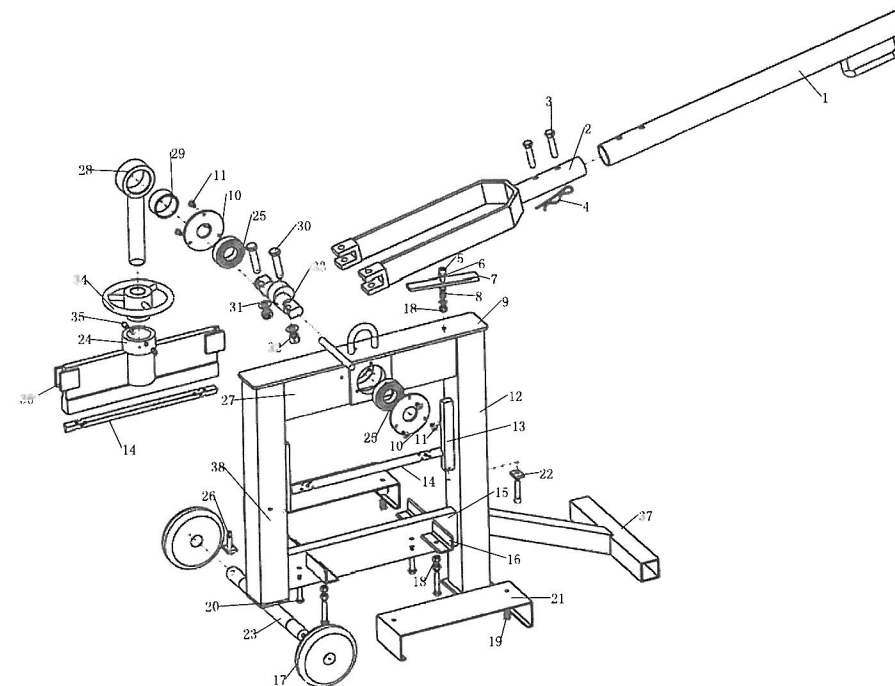
1. Ovládací prvky
2. Úvod
3. Použití k danému účelu
4. Rozsah dodávky
5. Bezpečnostní pokyny
6. Použité symboly
7. Uvedení do provozu
 - 7.1 Umístění a pohyb
 - 7.2 Provoz
8. Údržba
 - 8.1 Mazání
 - 8.2 Každodenní prohlídka a údržba
 - 8.3 Otáčení štípací hrany
 - 8.4 Skladovací podmínky
9. Odstranění závad
10. Technické údaje
11. Pokyny k ochraně životního prostředí
12. Záruka / Zákaznický servis
13. CE Prohlášení o shodě
14. LST33/14 - Součásti přístroje

1. OVLÁDACÍ PRVKY



- 1 Štípací rukojeť
- 2 Bod zdvíhu/Vazný bod
- 3 Zajištění štípací rukojeti
- 4 Nastavitelné vřeteno
- 5 Řezací lišta
- 6 Horní nůž
- 7 Dolní nůž
- 8 Podložka, pružná
- 9 Transportní kolo
- 10 Patka
- 11 Základní rám
- 12 Nástrčná trubka pro štípací rukojeť

14. LST 33/14 - SOUČÁSTI



13. CE PROHLÁŠENÍ O SHODĚ

podle ustanovení směrnic ES
– strojní směrnice 2006/42/EG

prohlašuje firma:

L.V.G Hartham GmbH
Robert-Bosch-Ring 3
D-84375 Kirchdorf/Inn
Telefon: 0049 / (0)8571 / 92 556-0
Fax: 0049 / (0)8571 / 92 556-19

že produkt

Název: Lamačka
Typové označení: LST 33/14

odpovídá hlavním požadavkům na ochranu dle výše jmenovaných směrnic ES.

Zplnomocněná osoba pro sestavení technických podkladů: Gabriele Denk

Prohlášení o shodě se vztahuje pouze na stroj ve stavu, ve kterém byl uveden do prodeje; konečným uživatelem dodatečně umístěné díly a/nebo dodatečně provedené zásahy se nebudou brát v úvahu.

Kirchdorf, 28.02.2011 Manfred Weißenhorner, jednatel

místo/datum

prodejce, zplnomocněná osoba

podpis



2. ÚVOD

Tento návod k provozu obsahuje informace a postupy pro bezpečný provoz a bezpečnou údržbu tohoto modelu. Kvůli své vlastní bezpečnosti a ochraně před zraněním byste si měli pečlivě přečíst bezpečnostní pokyny uvedené v tomto návodu, seznámit se s nimi a vždy byste je měli dodržovat.

3. POUŽITÍ K DANÉMU ÚČELU

Lamačka je určena řemeslníkům ke štípaní zámkové dlažby, desek a obrubníků na rovné, pevné ploše. Kámen o max. šířce 330 mm a max. výšce 140 mm je možno bez velké námahy štípat prostřednictvím nástrčné trubky. K ulehčení práce slouží horní a dolní nůž, centrální vřeten pro nastavení štípací výšky a pružná podložka.

Použitím mimo stanovený účel, změnami na přístroji nebo použitím dílů, které nejsou otestovány a schváleny výrobcem, mohou vzniknout nepředvídatelné škody! Přístroj není vhodný k řezání dlaždiček a desek z umělého kamene.

POZOR! Osoby, které nejsou seznámeny s návodem k provozu, děti, mladiství a osoby pod vlivem alkoholu, drog a léků nesmějí přístroj obsluhovat.

4. ROZSAH DODÁVKY

- Lamačka kamene s horním a dolním nožem
- Nástrčná trubka pro štípací rukojeť

5. BEZPEČNOSTNÍ POKYNY

Při používání této lamačky je třeba dodržovat následující základní bezpečnostní opatření, abyste se ochránili před nebezpečím zranění a zabránili hmotným škodám. Přečtěte si všechny tyto pokyny důvě, než začnete přístroj používat. Bezpečnostní pokyny dobře uschovejte.

- 5.1 Používejte lamačku teprve tehdy, až se seznámíte s návodem k provozu, budete proškoleni a poučeni.
- 5.2 Nepoužívejte lamačku bez předchozí kontroly. Dávejte přitom zejména pozor na nástrčnou trubku a štípací rukojeť, řezací nože, včetně a podložky.
- 5.3 Nepoužívejte lamačku na nerovném povrchu a šikmém terénu.
- 5.4 Nikdy se nepřibližujte částmi těla ke štípacímu mechanismu nebo pod řezací nože, popř. kámen.
- 5.5 **VŽDY** noste atestované ochranné brýle, rukavice a obuv. Dle prostředí pracoviště noste odpovídající ochranu sluchu.
- 5.6 Udržujte v pořádku pracovní prostor a postarejte se o dostatečné osvětlení. Nepořádek na pracovišti a práce ve tmě může vést k úrazům.
- 5.7 Při štípání kamene by měly ostatní osoby udržovat bezpečnou vzdálenost od přístroje, tj. minimálně 5 metrů.
- 5.8 Umístěte kámen vždy do středu štípacích nožů, ne na jejich konec.
- 5.9 Pokud lamačku nepoužíváte nebo ji přepravujete, sejměte nástrčnou trubku. Zajistěte štípací rukojeť.
- 5.10 Dávejte pozor, aby se při transportu nenacházel na podložkách žádný materiál, při zvedání přístroje by mohl sklouznout.
- 5.11 V případě jiných mimořádných okolností by měla obsluha při používání lamačky postupovat s mimořádnou opatrností.

12. ZÁRUKA / ZÁKAZNICKÝ SERVIS
Záruka

Záruční doba, kterou poskytuje prodávající kupujícímu - spotřebiteli na prodávané zboží činí 24 měsíců. Spotřebitel (následně jako kupující) nejedná v rámci své podnikatelské činnosti nebo v rámci samostatného výkonu svého povolání. Záruční doba, kterou poskytuje prodávající kupujícímu – podnikateli (nikoliv spotřebiteli) na prodávané zboží činí 12 měsíců. Podnikatel (nikoliv spotřebitel), který nakupuje výrobky nebo služby, které užívá v rámci své podnikatelské činnosti.

Obsah poskytované záruky, její rozsah a podmínky, za kterých je záruka poskytována je uvedena v příslušném záručním listě. V případě eventuelních závad na produktu se, prosím, obraťte na náš zákaznický servis – servisní tým. Za tímto účelem vám doporučujeme, abyste si pečlivě uschovali doklad o zaplacení, návod k obsluze a záruční list. Záruka se realizuje takovým způsobem, že se podle našeho rozhodnutí závadné díly buď bezplatně opraví, nebo se nahradí za nové díly. Vyměněné díly přecházejí do vlastnictví firmy LUMAG CZ s.r.o. Opravou nebo výměnou jednotlivých dílů se doba záruky buď prodlouží, nebo se pro přístroj zavede nová záruční lhůta. Pro vestavěné náhradní díly neplatí žádná vlastní záruční lhůta.

Záruku nepřebíráme za škody a závady na přístroji nebo na jeho dílech, které se vyskytnou na základě přílišného namáhání, opotřebením v důsledku užívání nesprávným nebo neodborným způsobem, nesprávnou nebo žádnou údržbou. To platí také při nedodržení návodu k provozu a při montáži náhradních dílů a příslušenství, které nejsou v našem programu uvedeny. Dále se záruka nevztahuje na vady vzniklé důsledkem neoznámení počáteční vady a pokud je stroj používán k pronajímání. Jestliže na přístroji provedou zásah nebo změny osoby, které jsme k tomu nezmocnili, zanikne nárok na záruku.

Zákaznický servis

Vaše technické dotazy vám zodpoví a informace o našich produktech a objednávkách náhradních dílů vám podá náš servisní tým.

Pracovní doba servisu:	pondělí až čtvrtek od 8–16:30 hodin, pátek od 8-14:00 hodin.
Adresa:	LUMAG CZ s.r.o., Hlínská, CZ-37001 České Budějovice
Telefon:	+420 389 053 203
Servisní technik:	+420 775 139 788
Fax:	+420 389 053 204
E-Mail:	info@lumag.cz

Asi 90 % všech reklamací se týká chyb při manipulaci. Tyto závady se dají odstranit, jestliže se spojíte s naší servisní horkou linkou. Prosíme vás proto, abyste této linky využili dříve, než vrátíte přístroj prodejci. Na této lince vám neprodleně a rychle pomohou.

Důležité upozornění:

Prosím, nezasílejte svůj přístroj na naši adresu, aniž byste byli vyzváni naším servisním týmem. Nebezpečí ztráty a náklady za nevyžádané zásilky se přičítají na vrub odesílatele. Vyrazujeme si právo odmítnout přijetí nevyžádané zásilky nebo odeslat příslušné zboží zpět odesílateli na jeho náklady.

9. ODSTRANĚNÍ ZÁVAD

Porucha	Příčina	Náprava
Materiál nestojí rovně na podložce.	Na podložce je prach a/nebo úlomky.	Vyčistěte podložku.
Se štípací rukojetí se nedá správně pohybovat nahoru nebo dolů.	Zkontrolujte, zda se v lamačce nenacházejí úlomky popř. zbytky kamínků.	Vyčistěte lamačku.

Jestliže tato opatření závadu neodstraní nebo se vyskytnou závady, které zde nejsou uvedeny, nechejte svůj přístroj zkontrolovat odborníkem.

10. TECHNICKÉ ÚDAJE

Model:		LST 33/14
Maximální štípací délka:	mm	330
Minimální štípaná tloušťka:	mm	26
Maximální štípaná tloušťka:	mm	140
Nastavení štípané tloušťky:		ručně
Hmotnost, cca:	kg	33,5

11. POKYNY K OCHRANĚ ŽIVOTNÍHO PROSTŘEDÍ



Staré přístroje jsou druhotnou surovinou, nepatří proto do domovního odpadu! Chtěli bychom vás tímto požádat, abyste nás podpořili svým aktivním přístupem při šetření přírodních zdrojů a ochraně životního prostředí. Odevzdejte tento přístroj – pokud je to možné – do recyklačních skladů k tomu určených.

Informujte se v místě bydliště o možnostech ekologicky správné likvidace.

6. POUŽITÉ SYMBOLY



PŘÍKAZY

* Před uvedením do provozu si přečtěte návod k provozu, který je součástí dodávky a dodržujte jej. V opačném případě se zvyšuje riziko zranění obsluhy a ostatních osob.



* Noste atestované ochranné brýle. Dle potřeby noste ochranu sluchu.



* Noste ochrannou obuv s ocelovou tužinkou.



* Noste ochranné rukavice.



VÝSTRAHA / POZOR

* Nestavte přístroj na šikmém terénu!



* Riziko poranění rukou!



* Pozor na poletující část!



* Pozor! Nebezpečí zakopnutí!



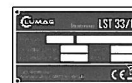
POZOR

* Bod zdvihu/Vazný bod



POKYN

Štípejte kámen ve středu přístroje.



TYPOVÝ ŠTÍTEK

Vybaven označením modelu, rokem výroby a sériovým číslem.

Tyto údaje uvádějte vždy při objednávání náhradních dílů popř. informací ohledně servisu.

7. UVEDENÍ DO PROVOZU

POZOR

Pozorně si přečtěte bezpečnostní pokyny (viz **Bezpečnostní pokyny**) dodržujte je.

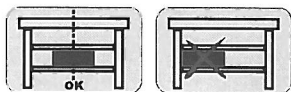
7.1 Umístění a pohyb

Stroj je vybaven dvěma pevnými koly (9). Tato kola umožňují lehkou manipulaci se strojem.

Zajistěte, aby přístroj během používání stál v horizontální poloze a byl stabilní.

7.2 Provoz

1. Namontujte nástrčnou trubku (12) na štípací rukojeť (1) a zajistěte ji závlačkou (obsažena v dodávce).
2. Odpovídajícím způsobem vložte materiál určený ke štípání do přístroje a tužkou označte řez (lom).
3. Položte materiál na dolní nůž (7).
4. Seřídte řezací lištu (5) prostřednictvím vřeten (4), cca 3 mm mezi horním nožem (6) a materiálem. Horní nůž je rovnoběžný s dolním nožem (7).
5. Umístěte materiál do pozice, asi do středu nožů (viz ilustrace).



6. Zkontrolujte ještě jednou kontakty, zda jsou všude stejné a dokončete seřízení řezací lišty (5) vřetenem (4).
7. Tlačte rukojeť (1/12) rovnoměrně, malým tlakem směrem dolů.
8. ‚Lámací hrana‘ materiál čistě zlomí podél narýsované čáry.
9. Po každém lomu odstraňte všechny zbytky z podložky (8) a horního a dolního nože (6/7).

8. ÚDRŽBA

Aby se udržela funkčnost přístroje po dlouhou dobu, je třeba přístroj pravidelně kontrolovat a podle potřeby provádět servis.

Dojde-li k poruše funkce, je třeba lamačku neprodleně vypnout a nechat opravit autorizovanou osobou, přičemž mohou být použity pouze originální náhradní díly od výrobce.

- Přístroj pravidelně čistěte, odstraňujte z něj prach a úlomky.

8.1 Mazání

- K mazání všech pohyblivých dílů používejte motorový olej nebo tuk.

8.2 Každodenní prohlídka a údržba

Každodenní kontrola lamačky může minimalizovat opotřebení. Zvláštní pozornost věnujte přítom štípací rukojeti, hornímu a dolnímu noži a nastavitelnému vřeten. Pokud přístroj nepoužíváte, demontujte nástrčnou trubku a zajistěte štípací rukojeť.

8.3 Otáčení štípací hrany

Je-li štípací hrana na noži opotřebována, otočte trojhranný nůž.

1. Povolte čtyři šestihranné šrouby.
2. Vyjměte trojhranný nůž.
3. Vyčistěte úložnou plochu. (Při používání stlačeného vzduchu noste ochranné brýle.)
4. Vložte neporušenou hranu ve směru štípání.
5. Zajistěte nůž opět šestihrannými šrouby.

8.4 Skladovací podmínky

Nebude-li se přístroj delší dobu používat, měl by se důkladně vyčistit, promazat a uložit pod plachtou na zastřešeném, suchém místě.